

# “Plantas aromáticas: cultivos industriales como alternativa a cultivos tradicionales”

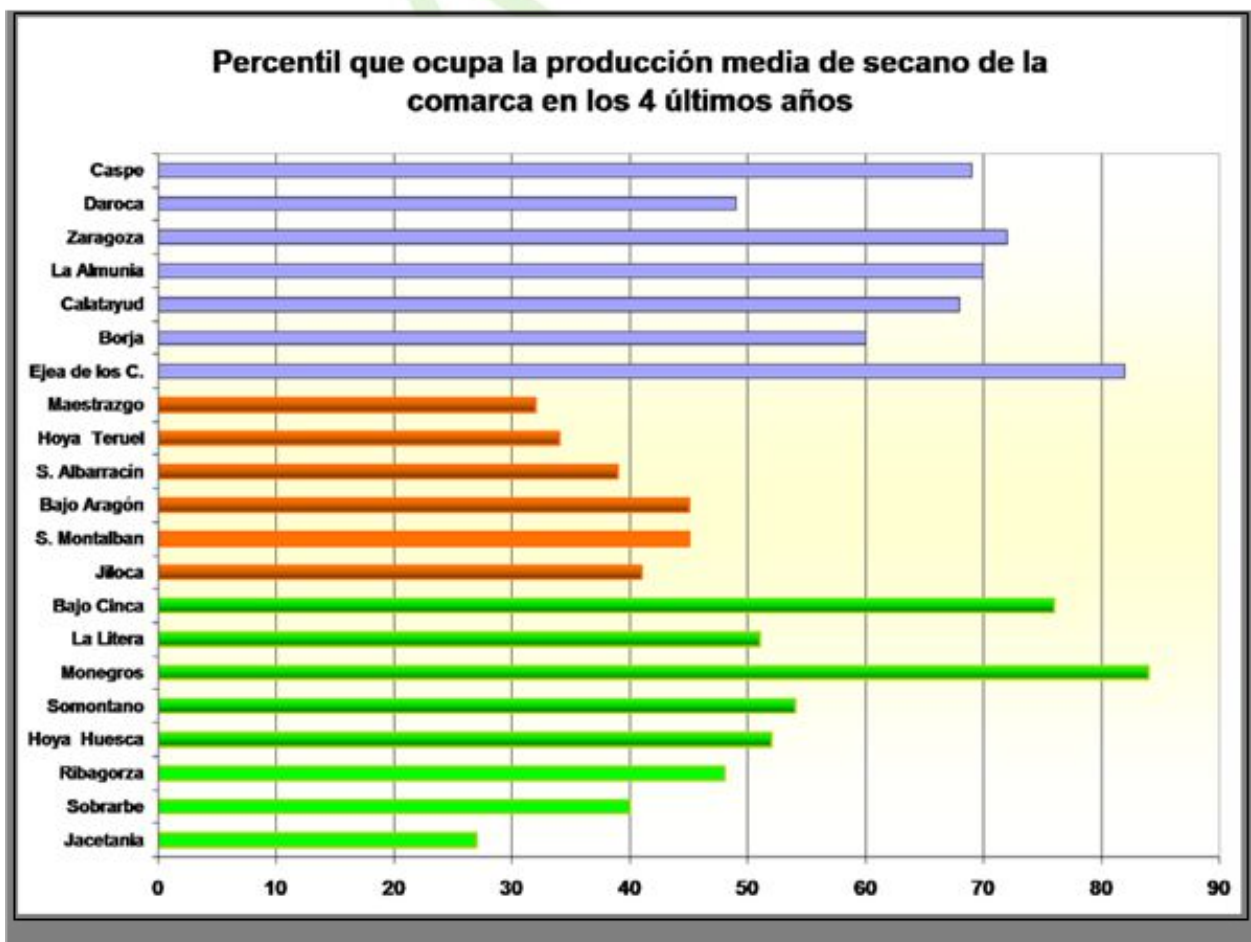


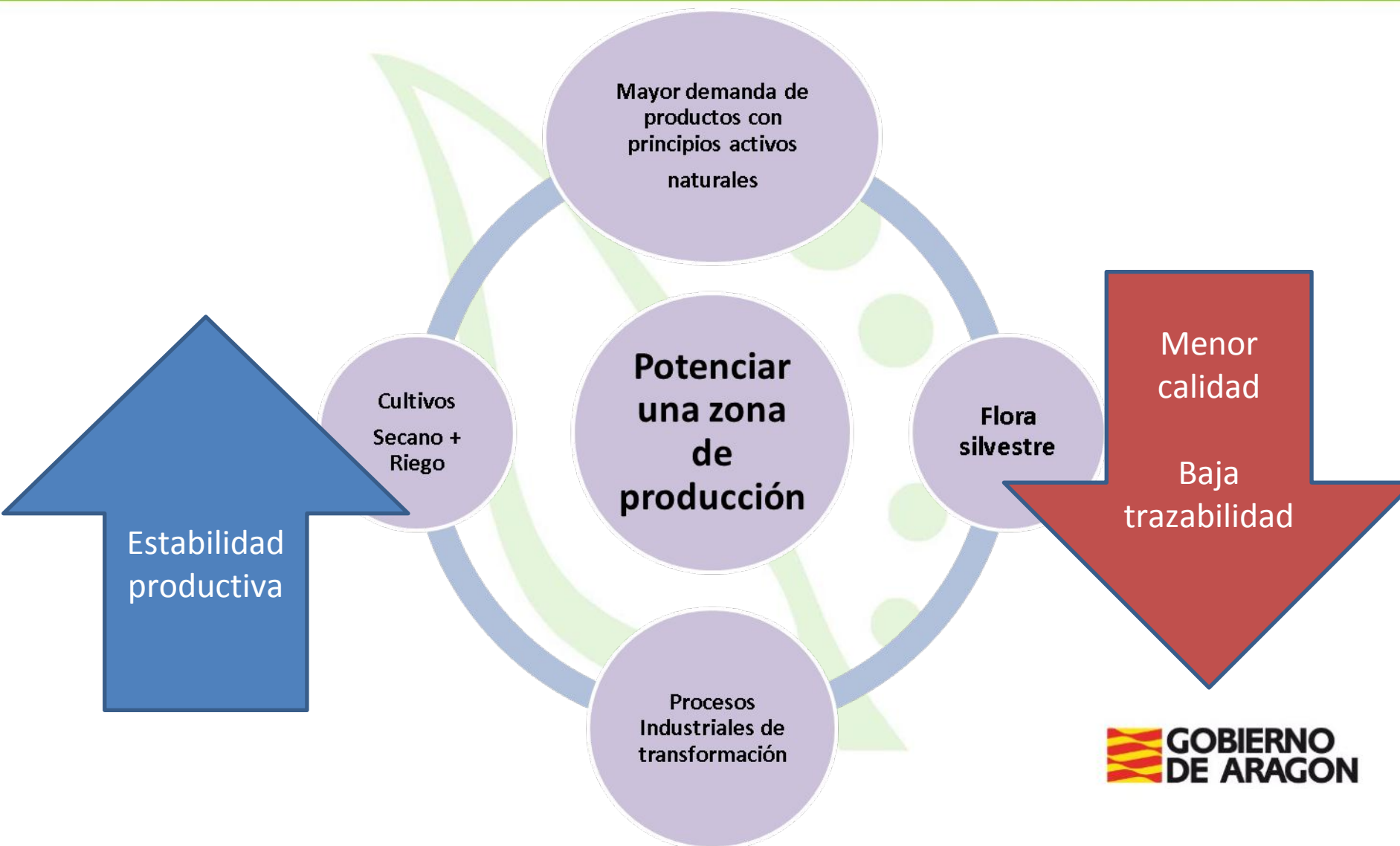
**Juliana Navarro Rocha**

Zaragoza, 15/05/2020

CENTRO DE INVESTIGACIÓN Y TECNOLOGÍA  
AGROALIMENTARIA DE ARAGÓN

Los descensos de la producción cerealista en los últimos años: entre 30 y 40%





- Adaptadas al secano. Resistentes a la sequía.
- Capaces de aguantar bajas temperaturas.
- Poco exigentes en cuanto a riqueza de suelos.
- Adaptadas a suelos con pH alto.
- Resistentes a los daños producidos por la caza y otras posibles plagas de vertebrados.

- Adaptadas al secano. Resistentes a la sequía.
- Capaces de aguantar bajas temperaturas.
- Poco exigentes en cuanto a riqueza de suelos.
- Adaptadas a suelos con pH alto.
- Resistentes a los daños producidos por la caza y otras posibles plagas de vertebrados.

Tomillo

Romero

Salvias

Lavandulas



Agricultura diversificada y sostenible que deriva de las actuales orientaciones de la política agraria común (PAC).

- Producción especializada y exigente
- vinculada a sistemas de agricultura eco-compatible
- adecuada a zonas de especial problemática de desarrollo rural.
- Alternativa a producciones de comercialización o futuro incierto
- Conocemos la demanda\*\*

- Buscar cultivo que atienda a las condiciones agro climáticas del lugar
- Conocer su producción en campo
- Conocer su rendimiento en materia seca y aceite esencial obtenido, además de su calidad – salidas comerciales.

- Análisis de suelo y agua para conocer las condiciones iniciales de los campos
- Preparación del terreno: labrar, estercolar, desterronar, etc.
- Aporte inicial de 15-20 t/ha de estiércol u otro abono orgánico/mineral.
- Adquisición de plantero de calidad\*\*\*





Aragón, 2019



Aragón, 2019



Guadalajara, 2019

- Análisis de suelo y agua para conocer las condiciones iniciales de los campos
- Preparación del terreno: labrar, estercolar, desterronar, etc.
- Aporte inicial de 15-20 t/ha de estiércol u otro abono orgánico/mineral.
- Adquisición de plantero de calidad\*\*\*
- Plantadora de hortícolas y/o aromáticas.
- Época de plantación: en secano es otoño (octubre, noviembre); en cambio, en regadío se puede plantar a principios de primavera (marzo).



Aragón, 2019



Aragón, 2018



Aragón, 2019

Fertilización (orgánica) en invierno y a cada dos años después de los cortes\*\*.

**Control de malas hierbas:** durante el primer y segundo año, DEBE SER PERIÓDICO). HANDICAP.



Prototipos CITA



Aragón, 2019



Guadalajara, 2019





Secado



Recolección



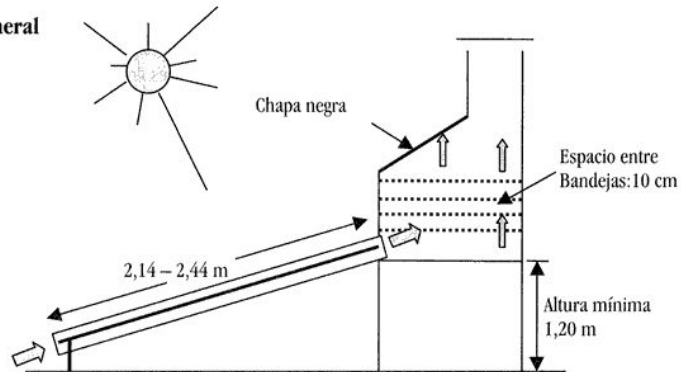
Destilación



**Necesidad de dimensionar capacidades**



Esquema general





### Transformación: Arrastre de vapor

- Control de calidad
- rendimiento

- Proyecto que aglutine una superficie mínima para rentabilizar la inversión (maquinaria, instalaciones de transformación, almacenes)
- El modelo cooperativo es una herramienta con muchas ventajas para todo el sistema productivo de este tipo de plantas.

# ¡¡GRACIAS!!

## EXPERIENCIAS

PLATAFORMA GoToMeeting. Participación gratuita y abierta en:  
<https://global.gotomeeting.com/join/990383277>

**15 de mayo 18h**

**Potencialidades Plantas aromáticas.**

Juliana Navarro CITA-Aragón

**16 de mayo 16h**

**BORDA MATIAS, las razas autóctonas.**

Rosa Avellanet y Ricardo Azón

**19 de mayo 18h**

**LAS ABEJAS DE CANDIDO, Agricultura Regenerativa.**

Cándido Gallizo, Alberto García

**15 de mayo 19h**

**DESPELTA, transformación y sostenibilidad.**

Carlos Moreno Cámara

**17 de mayo 10h**

**LEGUMBRES LA HOYA, apuesta por la tierra.**

Fernando Allué

**20 de mayo 16h**

**RAMATS AL BOSQ, rebaños para mantener los bosques.**

Eduard Balsells

**16 de mayo 10h**

**Coop. de ZUERA, apostando por la diversificación.**

David Gregorio

**18 de mayo 10h**

**DIVERFARMING, diversidad desde Europa.**

Victoria Lafuente eead-CSIC

**20 de mayo 18h**

**FUNGI NATUR, cultivo de setas en el bosque.**

Leandro Meléndez

Más información:

[frutadelmanubles.wordpress.com](http://frutadelmanubles.wordpress.com)

@frutadelmanubles



Organizan:

PC AKIS local  
Manubles



Colaboran:



[jnavaroro@cita-aragon.es](mailto:jnavaroro@cita-aragon.es)